

Kempower Satellite DC-laddningssystemet är den optimala lösningen för offentlig laddning och andra platser som behöver flera utgångar för snabbladdning.

Satellite-enheterna ansluts till Power Unit eller Station Charger. En Power Unit kan samtidigt ge effekt för upp till 8 DC-laddutgångar med 800 VDC-system, och upp till 6 utgångar med adaptiva spänningssystem som täcker både 400 och 800 VDC-laddning.

Den maximala tillgängliga laddningseffekten för systemet är 600 kW, beroende på versionen av Power Unit. Varje utgång kan leverera 400 kW till laddningen Satellite.

Satellite är tillgänglig med en integrerad energimätare, som visar mängden energi som laddaren har överfört efter starten av laddningssessionen.

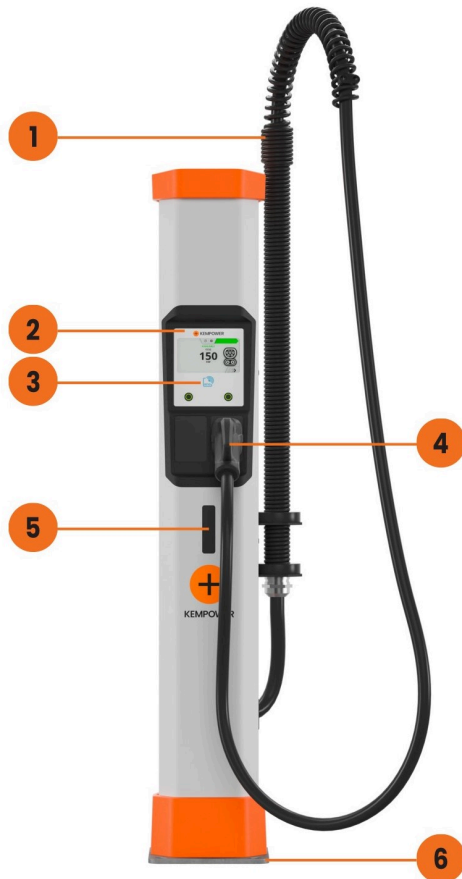


Högsta laddeffekt

Upp till **400 kW**

Antal satelliter i systemet

1-8



- 1 Stöd för laddningskabel
- 2 7" pekskärm
- 3 RFID-läsare
- 4 Fordonskontakt
- 5 Energimätningfönster
- 6 Monteringsfläns



**Avancerat kabelstödsystem
för en förstklassig
användarupplevelse**



**Lättanvänd intuitiv
användarmeny på en 7-tums
pekskärm**



**QR-kod på skärmen för att
följa laddningsstatus på en
mobiltelefon**



**Kempower avancerat
Satellite laddningssystem
med upp till 8 samtidiga
laddutgångar**



**Kabellängden mellan Power
Unit och Satellite är upp till
80 meter**



**Avancerad laddningskontroll
och anpassning med
Kempower ChargeEye**

Tolkning av produktkod

ST•C•5•C•S•M•C0

Kempower Satellite Version 2 • 1 x CCS2-kontakt • 5 m laddningskabel • 200 A kabelström • användargränssnitt av standardtyp • DC-energimätare • utan varumärke

Artikel	Kod	Beskrivning
Produkttyp	ST	Kempower Satellite Version 2
Typ av fordonskontakt	C	CCS2
	CC	2 x CCS2
	CD	CCS2 & CHAdeMO
	X	CCS2/CHAdeMO Möjliggör upp till 16 utgångar per Power Unit, max. 8 utgångar laddar samtidigt
Laddkabelns längd	5	5 m
	7	7 m
Nominell ström i laddkabeln	B	125 A (CHAdeMO)
	C	200 A (CCS2)
	D	250 A (CCS2)
	E	300 A/500 A ^[1] (CCS2)
Användargränssnitt och betalning	S	Standard användargränssnitt
	O	Payter Apollo: Kontaktlös betalning med PIN-kod online och verifiering
	P	Payter P66: Endast kontaktlösa betalningar, ingen möjlighet till stark kundverifiering (SCA)
	W	Worldline Valina: Kontaktlös betalning med PIN-kod online och verifiering, läsare för chip och magnetremsa
Mätare	M	Certifierad DC-energimätare
Utrustningsstopp	E	Stoppknapp för utrustning
Varumärkesalternativ	C0	Inget varumärke: tak och bas i svart färg, inga dekaler
	Cn	Varumärke: nummer (n) indikerar varumärke, t.ex. C8

^[1] 500 A (max. 10 min) vid +25 °C med enkel laddutgång (endast laddstolpe med enkel kabel). Kräver minst 3 utgångsplintar sammankopplade vid Power Unit och en specifik maskinvarukonfiguration. 375 A (kontinuerligt) vid +25 °C med dubbla laddutgångar eller fordonskontakt av typ X. Kräver minst 2 utgångsplintar sammankopplade vid Power Unit och en specifik maskinvarukonfiguration.

Allmänna elektriska specifikationer

Alternativ för DC-laddkontakt	CCS2 IEC 62196-3, CHAdeMO
Spänning	Max. 1 000 VDC
Standby-effekt	25 W

Miljöspecifikationer

Drifttemperatur	-30...+50 °C
Minskad prestanda	Laddningskabelns stifttemperatur begränsar laddningsströmmen. För andra begränsande variabler, se tillämpligt Power Unit datablad.
Förvaringstemperatur	-40...+60 °C
Luftfuktighet i omgivningen	<95 % relativ luftfuktighet
Kapslingsklass	IP54, IK10 (IK09 för betalterminal)

Anslutningar och protokoll (via Power Unit eller Station Charger)

WiFi	802.11 b/g/n (2.4/5 GHz)
Mobil/GPS	LTE-FDD, LTE-TDD, WCDMA, GSM
Ethernet	RJ45, IEEE 802.3/802.3u
OCPP	1.6j/2.0.1
Anslutningsmöjligheter	Kempower ChargeEye lösning
CCS2	DIN 70121:2012, ISO 15118:2013, ISO 15118:2010
CHAdeMO	0.9/1.0
Autentiseringsmetoder	RFID: ISO 14443A, ISO 15693, ISO 14443B (STM SRI512) Kundens backend via OCPP Betalterminal AutoCharge ISO 15118-2 Plug & Charge

Elektriska anslutningar (mellan Satellite och Power Unit)

DC-strömkabel per fordonskontakt (terminaler 2 × 150 mm ² per pol)
Styrkabel 24 VDC
Styrbuskabel

Elektriska skydd

Temperaturövervakning av fordonskontaktstift
--

Produktkoder

Produktkod	Ladd- utgångar	Fordons- kontakt	Samtidig laddning med 2 utgångar	Max. laddnings- ström	Laddningseffekt vid 400 VDC	Laddningseffekt vid 800 VDC	Vikt
Produktkoder med 5 m laddkablar							
ST•C•5C•S	1	CCS2	Inte tillämpligt	200 A	80 kW	160 kW	76 kg
ST•C•5D•S	1	CCS2	Inte tillämpligt	250 A	100 kW	200 kW	104 kg
ST•C•5E•S	1	CCS2	Inte tillämpligt	300 A/ 500 A ^[1]	120 kW/ 200 kW	240 kW/ 400 kW	109 kg
ST•CC•5C•S	2	2 × CCS2	Ja	2 × 200 A	2 × 80 kW	2 × 160 kW	109 kg
ST•CC•5D•S	2	2 × CCS2	Ja	2 × 250 A	2 × 100 kW	2 × 200 kW	164 kg
ST•CD•5CB•S	2	CCS2 & CHAdeMO	Ja	200 A & 125 A	80 kW & 50 kW	160 kW & 100 kW	106 kg
ST•CD•5DB•S	2	CCS2 & CHAdeMO	Ja	250 A & 125 A	100 kW & 50 kW	200 kW & 100 kW	134 kg
ST•CD•5EB•S	2	CCS2 & CHAdeMO	Ja	300 A/ 375 A ^[1] & 125 A	120 kW/ 150 kW & 50 kW	240 kW/ 300 kW & 100 kW	139 kg
ST•X•5EB•S	2	CCS2 & CHAdeMO	Nej	300 A/ 375 A ^[1] & 125 A	120 kW/ 150 kW & 50 kW	240 kW/ 300 kW & 100 kW	139 kg

[1] 500 A (max. 10 min) vid +25 °C med enkel laddutgång (endast laddstolpe med enkel kabel). Kräver minst 3 utgångsplintar sammankopplade vid Power Unit och en specifik maskinvarukonfiguration. 375 A (kontinuerligt) vid +25 °C med dubbla laddutgångar eller fordonskontakt av typ X. Kräver minst 2 utgångsplintar sammankopplade vid Power Unit och en specifik maskinvarukonfiguration.

OBS! Versioner med 7 m laddkablar: Ändra 5 till 7 i produktkoden, t.ex. från STC 5CS till STC 7CS. Lägg till 2 kg till vikten.

OBS! Versioner med betalterminal: Ändra S till O eller P eller W i produktkoden, t.ex. STC5CS till STC5CO eller STC5CP eller STC5CW.

OBS! Versioner med DC-energimätare: Lägg till M i produktkoden, t.ex. STC5CSM.

Överensstämmelse med standarder

IEC 61851-1

IEC 61851-23

IEC 61851-21-2

Tillval

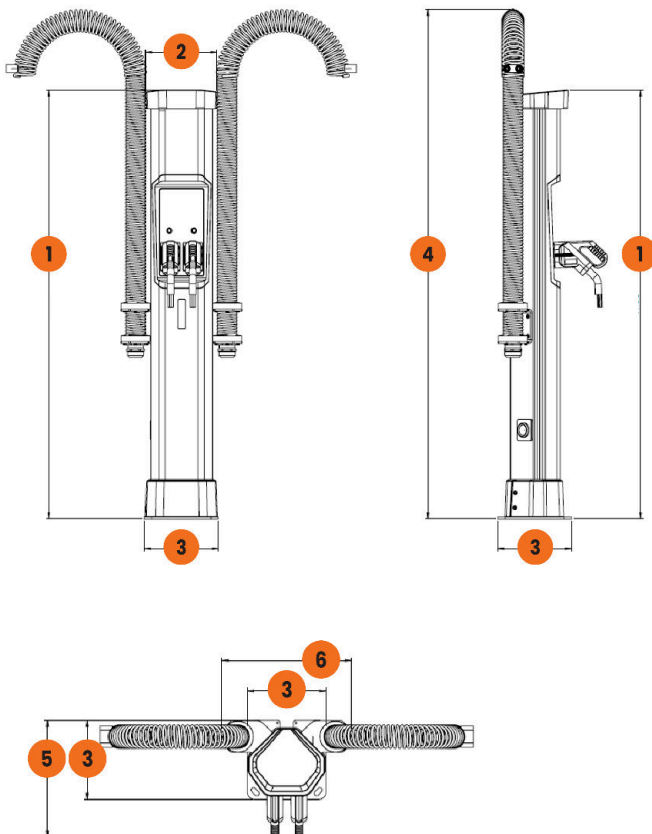
Betalterminal	Payter Apollo: Kontaktlös betalning med PIN-kod online och verifiering Payter P66: Endast kontaktlösa betalningar, ingen möjlighet till stark kundverifiering (SCA) Worldline Valina: Kontaktlös betalning med PIN-kod online och verifiering, läsare för chip och magnetremsa
Stoppknapp för utrustning	
Anpassat varumärke	Varumärkesalternativ som anpassade färger och dekaler Kontakta Kempower för tillgänglighet, prissättning och minsta beställningsantal

Mekaniska mått

Mått (B × H × D)

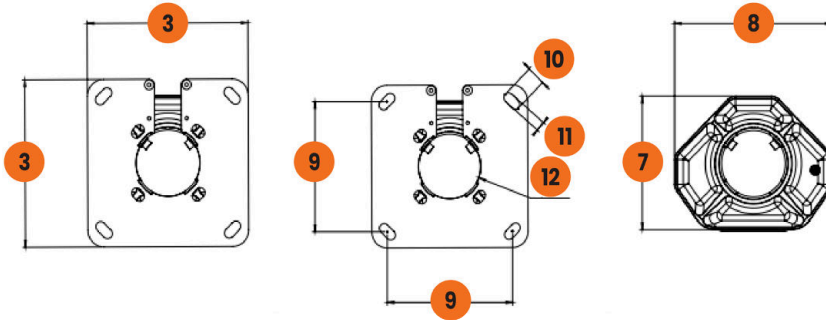
300 × 1738 × 300 mm

Satellite med två DC laddutgångar

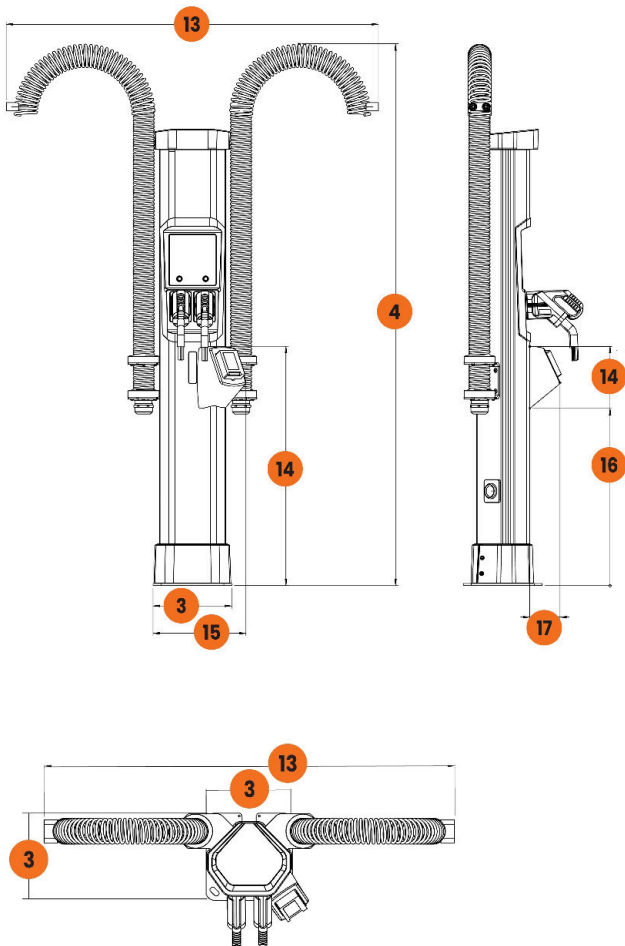


Fotavtryck för standardmonteringsfläns

Fotavtryck med monteringsrör



Satellite med två DC -laddutgångar och betalterminal



1	1738 mm	6	493 mm	11	18 mm	16	675 mm
2	289 mm	7	239 mm	12	120 mm	17	115 mm
3	300 mm	8	294 mm	13	1420 mm		
4	2100...2400 mm	9	240 mm	14	911 mm		
5	444 mm	10	36 mm	15	354 mm		