

# Kempower Liquid Cooled Satellite

## Kempower Liquid Cooled Satellite är ett kraftfullt DC-laddningssystem för tunga elfordon.

Som en del av Kempowers avancerade Satellite laddningssystem är Liquid Cooled Satellite perfekt lämpad för laddning under resan av tunga lastbilar på medellånga och långa sträckor.

Den kan kombineras till ett laddningssystem inklusive en Kempower Power Unit upp till 600 kW, och max 8 Kempower Satellite eller Pantograph-enheter. Liquid Cooled Satellite överträffar effektklassen CharIN HPC350 och kan leverera en kontinuerlig likström på 500 A under lång tid, med upp till 400 kW laddningseffekt beroende på fordonsbatteriets egenskaper.

Precis som de andra produkterna i serien Kempower Satellite, har Liquid Cooled Satellite även Kempowers avancerade kabelstödsystem. Den miljövänliga kylvätskan Glysofor N används i kylsystemet för Liquid Cooled Satellite.

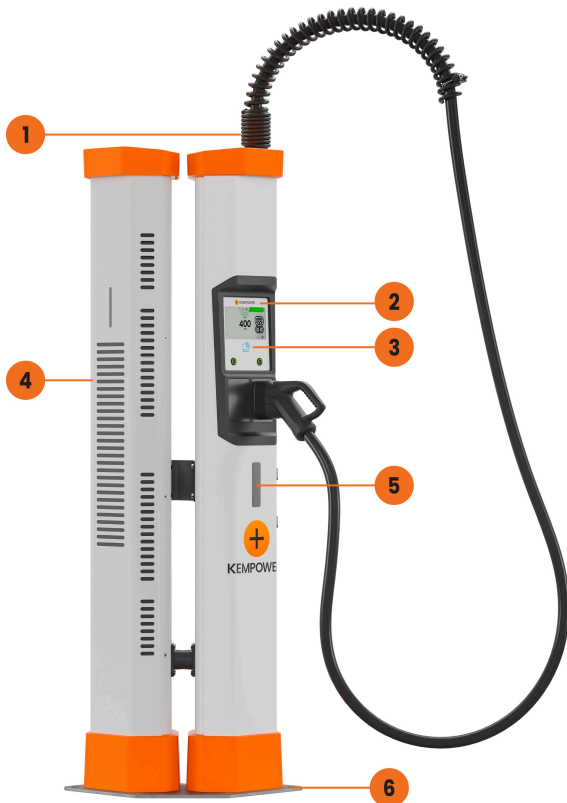


Effektområde

Upp till **400 kW**

Antal Satellite i systemet

**1-8**



- 1 Stöd för laddningskabel
- 2 7" pekskärm
- 3 RFID-läsare (ISO 14443A)
- 4 Vätskekyld enhet
- 5 Energimätningssfönster
- 6 Monteringsfläns

**Obs!** Levereras med påfylld kylvätska och laddningskabeln installerad.



**Avancerat kabelstödsystem (patentsökt) för en förstklassig användarupplevelse**



**Lättanvänd intuitiv användarmeny på en 7-tums pekskärm**



**QR-kod på skärmen för att följa laddningsstatus på en mobiltelefon**



**Flexibel utformning av laddningssystemets topologi**



**Optimal lösning för laddning av tunga elfordon**



**Avancerad laddningskontroll och anpassning med Kempower ChargeEye**

## Tolkning av produktkod

**STQ•C•5•F•S**

Kempower Liquid Cooled Satellite • 1 x CCS2-kontakt • 5 m laddningskabel • 500 A vätskekyld kabel • användargränssnitt av standardtyp

Objekt	Kod	Beskrivning
Produkttyp	STQ	Kempower Liquid Cooled Satellite
Typ av fordonskontakt	C	CCS2
Laddningskabelns längd	5	5 m
Nominell ström i laddkabel	F	500 A (vid omgivande temperatur på +25 °C)
Användargränssnitt och betalning	S	Standard användargränssnitt
Mätare	M	Certifierad DC-energimätare
Utrustningsstopp	E	Stoppknapp för utrustning
Varumärkesalternativ	C0	Inget varumärke: tak och bas i svart färg, inga dekal

## Allmänna elektriska specifikationer

Spänning	Max. 1 000 VDC
Standby-effekt	25 W
Laddeffekt vid 400 VDC	200 kW
Laddeffekt vid 800 VDC	400 kW
Rekommenderad kylvätska	Glysofor N, volym ca. 2,5 l (påfylld i fabrik)

## Miljöspecifikationer

Drifttemperatur	-30...+50 °C
Minskad prestanda	Laddningskabelns stifttemperatur begränsar laddningsströmmen. För andra begränsande variabler, se tillämpligt Power Unit datablad.
Driftbullernivå	< 60 dB vid 1 m avstånd
Förvaringstemperatur	-40...+60 °C
Luftfuktighet i omgivningen	< 95 % relativ luftfuktighet
Kapslingsklass	IP54, IK10

## Anslutningar och protokoll (via Power Unit)

WiFi	802.11 b/g/n (2.4/5 GHz)
Mobil/GPS	LTE-FDD, LTE-TDD, WCDMA, GSM
Ethernet	RJ45, IEEE 802.3/802.3u
OCPP	1.6j/2.0.1
Anslutningsmöjligheter	Kempower ChargeEye lösning
CCS2	DIN 70121:2012, ISO 15118:2013, ISO 15118:2010

## Elektriska skydd

Övervakning av jordläckageström
Temperaturövervakning av fordonskontaktstift
Övervakning av vätskenivå

## Överensstämmelse med standarder

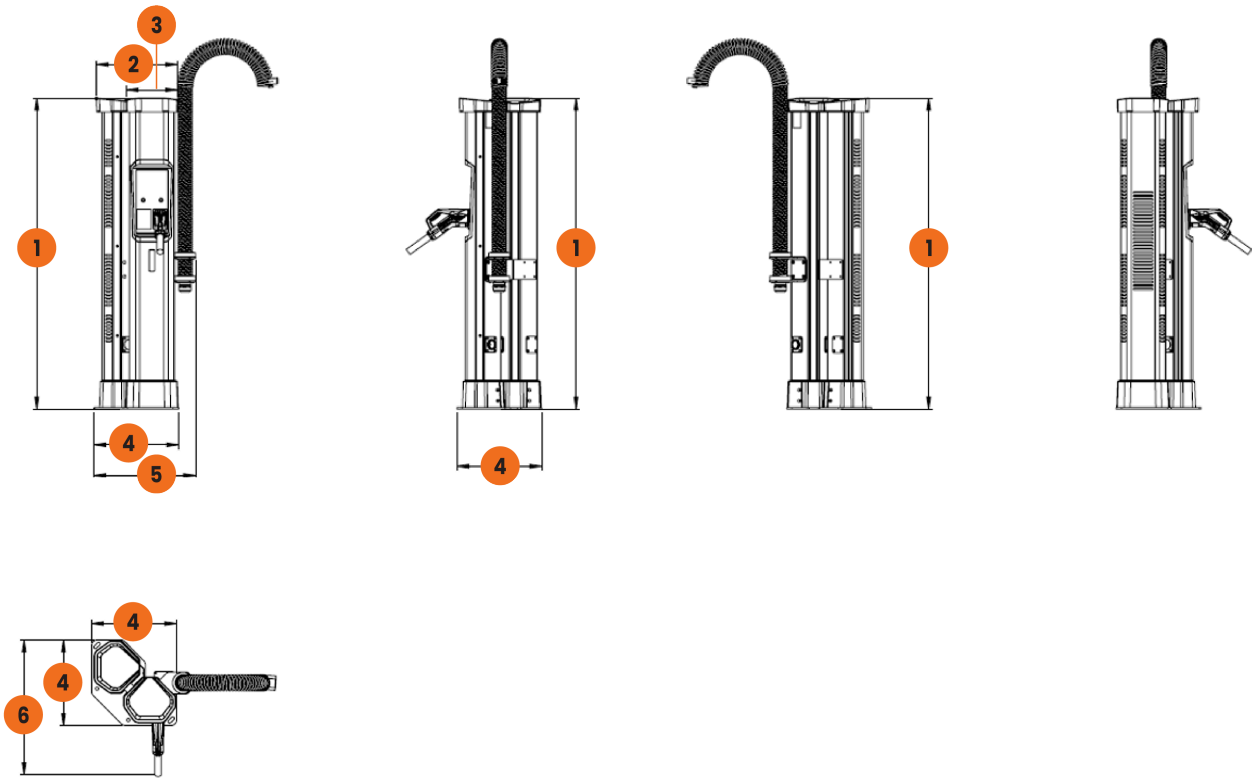
IEC 61851-1
IEC 61851-23
IEC 61851-21-2

## Tillval

Stoppknapp för utrustning
Integrerad energimätare klass B

## Mekaniska mått

Mått (BxHxD)
570 x 1 738 x 475 mm
Vikt
Ca. 150 kg



1	1738 mm	3	289 mm	5	570 mm
2	455 mm	4	475 mm	6	749 mm

*Obs! Det maximala installationsavståndet från Power Unit är ca. 80 meter.*

*Obs! Separera inte ramarna. DC-ingångskablarna dras underifrån till satellitramen med användargränssnittet.*